




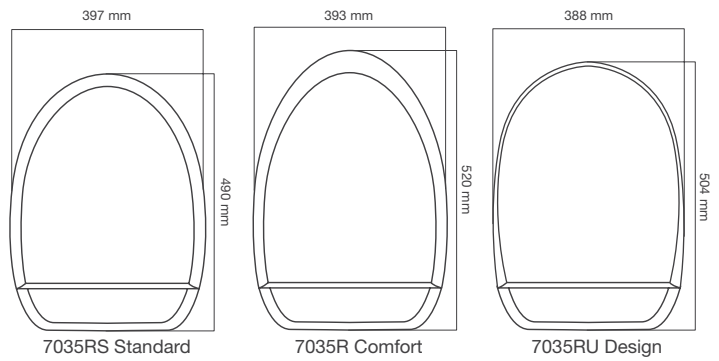
	7035RS L: 397; P: 490; H: 155 Dimensions (mm) Dimensioni (mm)		4.2 Kg Net weight Peso netto
	7035R L: 393; P: 520; H: 155 Dimensions (mm) Dimensioni (mm)		4.2 Kg Net weight Peso netto
	7035RU L: 388; P: 504; H: 155 Dimensions (mm) Dimensioni (mm)		4.2 Kg Net weight Peso netto



Technical details | Caratteristiche tecniche

7035RS - 7035R - 7035RU

Personalized controls Controllo funzioni		Wireless remote control - Batteries (AAA x 3) Telecomando - Pile AAA x 3
Power supply Alimentazione		AC 220 ~ 240 V 50 Hz
Maximum power consumption Consumo elettrico massimo		1660 ~ 1975 W
Tap water pressure Pressione mandata acqua		0.5 - 7.5 bar
Heated seat Sedile riscaldato	Temperature Temperatura	Adjustable (3 levels) / 34 °C - 40 °C 3 livelli di regolazione / 34 °C - 40 °C
	Safety device Dispositivo di sicurezza	Temp. fuse Fusibile termico
	Power consumption Consumo elettrico	55 ~ 65 W
Hygiene Igiene	Temperature Temperatura	Adjustable (3 levels) / 34 °C - 40 °C 3 livelli di regolazione / 34 °C - 40 °C
	Water spray Intensità getto	Adjustable (5 levels - max 750 ml/min) 5 livelli di regolazione (max 750 ml/min)
	Safety devices Dispositivi di sicurezza	Temp. fuse Fusibile termico Thermal switch Interruttore termico Level sensor Sensore di livello
	Power consumption Consumo elettrico	1600 ~ 1905 W
Air dryer Asciugatura	Temperature Temperatura	Adjustable (5 levels) 5 livelli di regolazione
	Safety device Dispositivo di sicurezza	Temp. fuse Fusibile termico
	Power consumption Consumo elettrico	280 ~ 333 W
Electricity safety protection Dispositivo di sicurezza elettrica		15 mA - GFCI
Power cord length (mm) Lunghezza cavo di alimentazione (mm)		1500 mm
No. of wands N° ugelli		2
Warranty Garanzia		2 years 2 anni