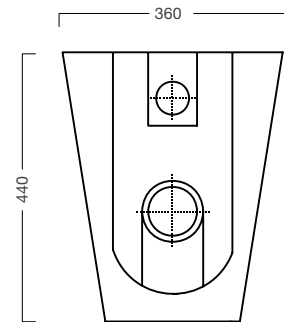
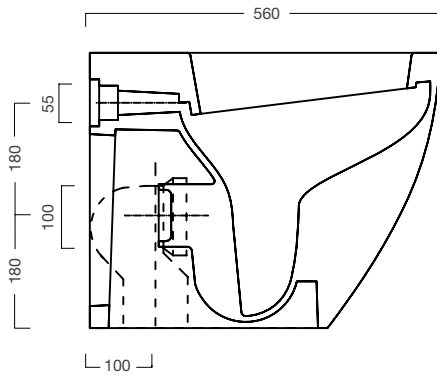
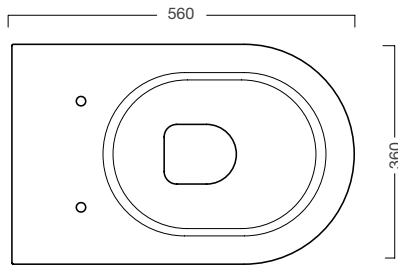
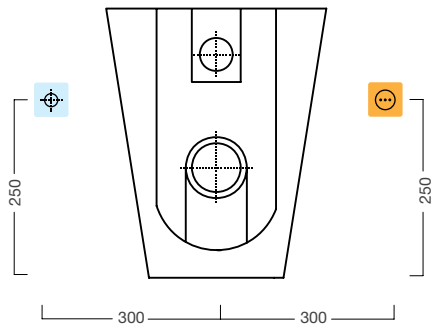


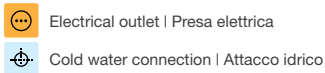
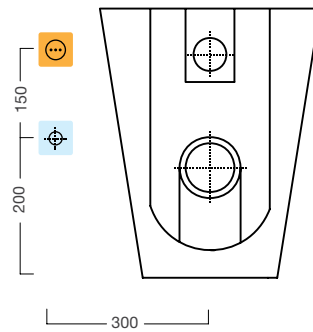
GWCDT11
Dream F



Option A | Opzione A



Option B | Opzione B



Recommended connections for USPA electronic bidets

Warning: the drawings show the WC from the front side.
The electrical outlet can be equally placed on both sides, while the cold water connection, from the front view to the product, should be placed on the left side of the toilet bowl.
The connection to the cold water outlet by a stopcock is strongly recommended.

Collegamenti consigliati per i bidet elettronici USPA

Attenzione: i disegni tecnici mostrano il WC visto di fronte.
La presa elettrica può essere installata indifferentemente su ambo i lati, mentre l'attacco idrico, guardando il vaso, dovrebbe risultare alla sua sinistra.
È consigliato il collegamento idrico mediante rubinetto.